

版本号 Ver	更改通知单号 BOM	更改标记 MARK	描述 DESCRIPTION	日期 DATE	签字 APP	校对 CHK

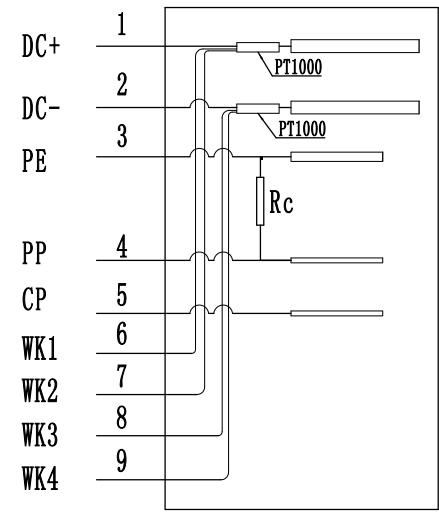
The main parameters
 Rated current: 200A
 Operating voltage: 1000V DC
 Signal current : 2A <30V DC
 Protection class : IP54
 Cable temperature resistance:
 Cable sheath 105°C (Material: TPE)

Specification

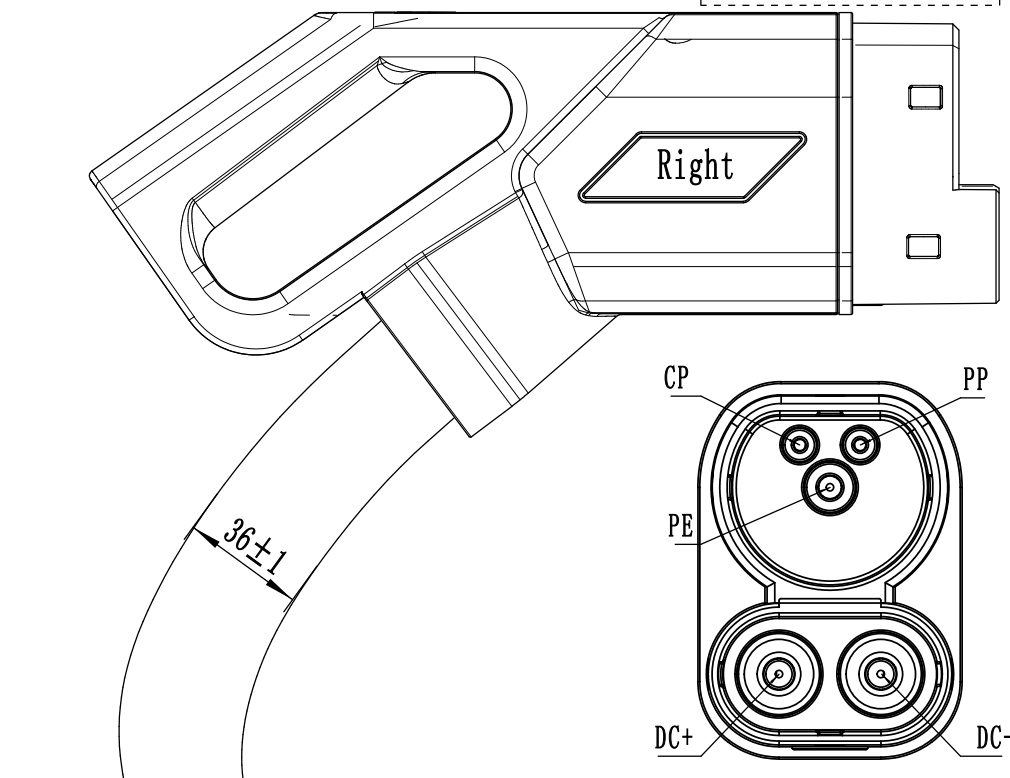
Function	Colour	mm ²
DC+	Red	70
DC-	Black	70
PE	Yellow-green	25
PP	White	0.75
CP	Orange	0.75
WK1	Purple	0.75
WK2	Blue	0.75
WK3	Brown	0.75
WK4	Gray	0.75

Notes:Cable ends indicate polarity

Mode of connection

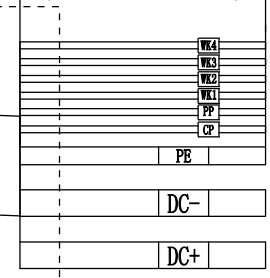


Rc 1500Ω 0.5W

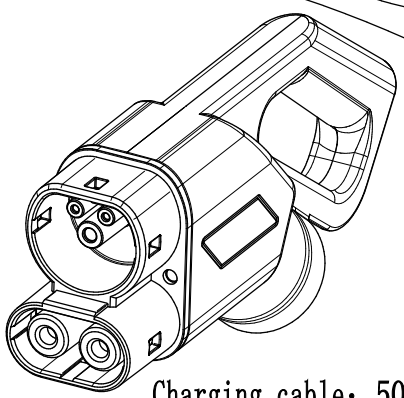


(Cable Length:5000±50mm)

200±30



Black heat shrinkable tube



Charging cable: 5000mm 2*70mm²+1*25mm²+6*0.75mm² black cable (TUV)
 6*0.75mm wire is integral shield line

图样标记 DWG. SYM	S A	投影标记 PROJ. SYM		DUOSIDA 苏州工业园区多思达科技有限公司
材料 MATL	重量 WEIGHT		名称 NAME	DSIEC3m-EV-P 总成
设计 DESIGNED	日期	审核 CHECK	日期	标准化 STD.CHECKED
日期	日期	日期	日期	图号 DRAW NO.
图号 DRAW NO.	品号 PART NO.	批准 APPROVED	日期	纸幅 A4 SIZE
品号 PART NO.	DSIEC3m-EV200P	日期	日期	比例 X:X SCALE
日期	日期	日期	日期	第 X 张 共 X 张 SHEET X OF X