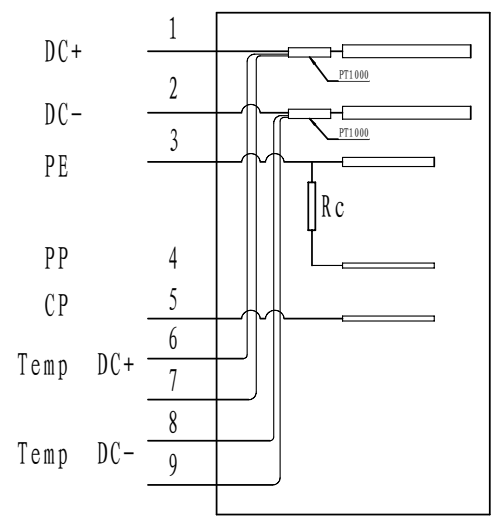


整体线缆

插头内部



Rc 1500Ω 0.5W

Technical parameters

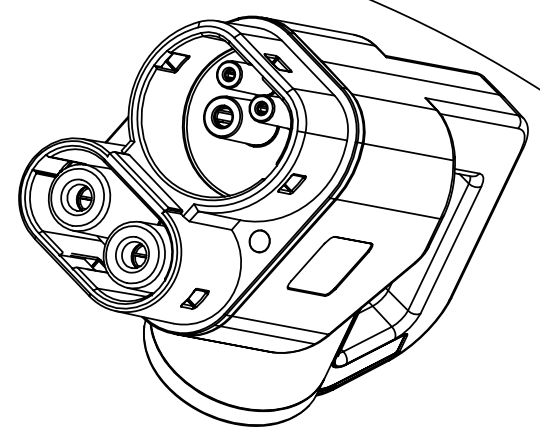
Current and Voltage : 150A 1000V DC
 Signal current : 2A < 30V DC
 Protection Degree : IP44

Cable specification

	Colour	mm ²
DC+	red	50
DC-	black	50
PE	Olivine	25
PP	—	—
CP	brown	0.75
Temp DC+	Orange + Blue	0.75+0.75
Temp DC-	White + Purple	0.75+0.75

(Cable length: 5000 ± 50mm)

150 ± 20



图样标记 DWG. SYM	S	投影标记 PROJ. SYM		UCHEN 张家港友诚科技机电有限公司 Zhangjiagang Uchen Technology & Engine Co., Ltd.			
材料 MATL				重量 WEIGHT	名称 NAME		
设计 DESIGNED	日期	审核 CHECK	日期	标准化 STDCHECKED	日期	图号 DRAW NO.	DSIEC3m-EV150P-5C
校对 CHECKED	日期	工艺 PROCESS	日期	批准 APPROVED	日期	品号 PART NO.	2510-150-5C
						纸幅 A4 SIZE	比例 X:X SCALE
						第 X 张 共 X 张 SHEET X OF X	